

CONTENITORI E QUADRI PRESA



CONTENITORI
VUOTI

DISTRIBUZIONE
E GIUNZIONE

B2X/CDX

CUSTODIE
SICUREZZA
AUMENTATA



292

- II 2 G D Ex eb IIC, Ex tb IIIC Db
- Contenitori in GRP
- 120x120 mm o 160x160 mm o 342x225x156 mm
- Coperchio incernierato

B2X

SCATOLE
DI DERIVAZIONE



P. 294

- II 2 G D Ex e IIC, Ex tb IIIC
- Anche a sicurezza intrinseca
- Contenitori in GRP
- 120x120 mm o 160x160 mm
- Coperchio incernierato

MXBJ

CASSETTE
DI DERIVAZIONE



P. 298

- II 2 G D Ex eb IIC, Ex tb IIIC
- Anche a sicurezza intrinseca
- Contenitori in GRP, alluminio, inox AISI 316L
- Configurazioni su richiesta

MXBS

QUADRI
PRESA



P. 300

- II 2 G D Ex eb IIC, Ex tb IIIC
- Anche a sicurezza intrinseca
- Possibilità di montare sia prese che connettori multipolari sulla stessa scatola
- Contenitori in GRP, alluminio, inox AISI 316L
- Configurazioni su richiesta

CONTROLLO
E COMANDO

CASSETTE
E QUADRI

**CASSETTE
DI COMANDO**

**ANTIDEFLAGRANTE
PER GRUPPO DI GAS
IIB + H₂ O IIC**



A sicurezza aumentata "e"



Antideflagrante



IIB + H₂



IIC

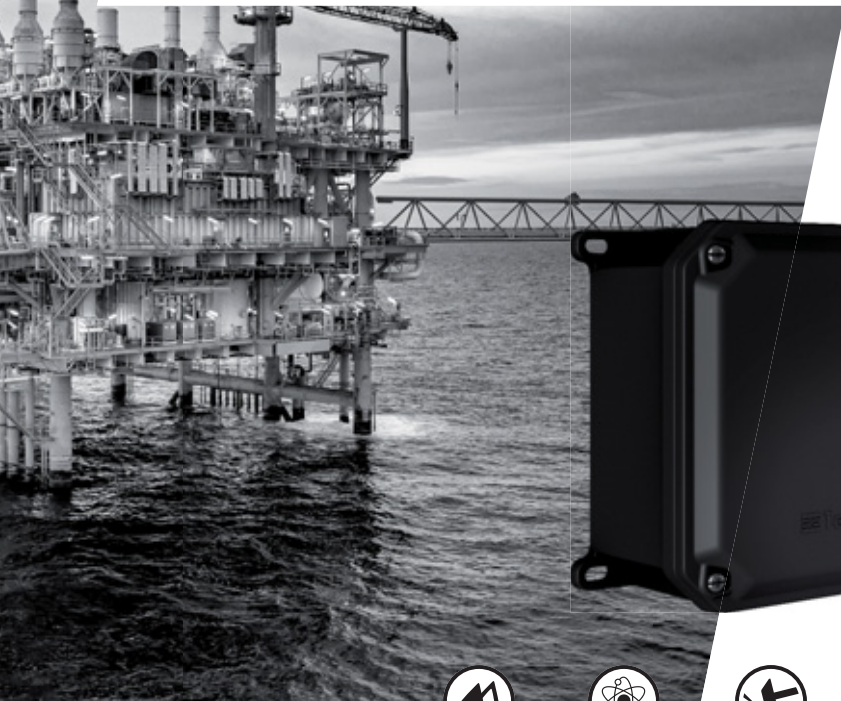
P. 302

- II 2 G D Ex eb IIC, Ex tb IIIC
- II 2 G D Ex db IIC, Ex tb IIIC
- Anche a sicurezza intrinseca
- Un' ampia gamma di custodie fornibili con componenti certificati come pulsanti, lampade spia, interruttori, ...
- Contenitori in GRP, alluminio, inox AISI 316L
- Configurazioni su richiesta

P. 304

- II 2 G D Ex db IIB o IIB+H₂ o IIC
- II 2 G D Ex d IIC, Ex tb IIIC
- Un' ampia gamma di custodie e Quadri in alluminio e Inox fornibili assemblati e collaudati con componenti come pulsanti e interruttori rotativi, potenziometri lampade spia, interruttori a riarmo esterno, ...
- Configurazioni su richiesta

CUSTODIE SICUREZZA AUMENTATA B2X/CDX



IP66
IP67



GRP



IK09



B2X
-50 °C
+85 °C



CDX
-25 °C
+90 °C



ATEX



1, 2,
21, 22

ALTRE CARATTERISTICHE

Modularità CDX

Coperchi frontali inclinati o dritti

NORME

Norme Internazionali
ed Europee IEC/EN

62262, 60079-0, 60079-7 e 60079-31

MARCATURA E CERTIFICAZIONE

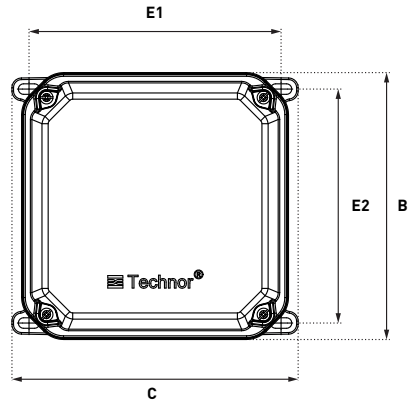
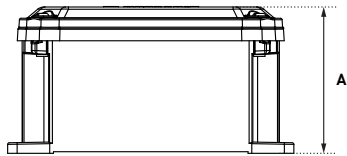
Marchatura ATEX

II 2 G Ex eb IIC Gb
II 2 D Ex tb IIIC Db

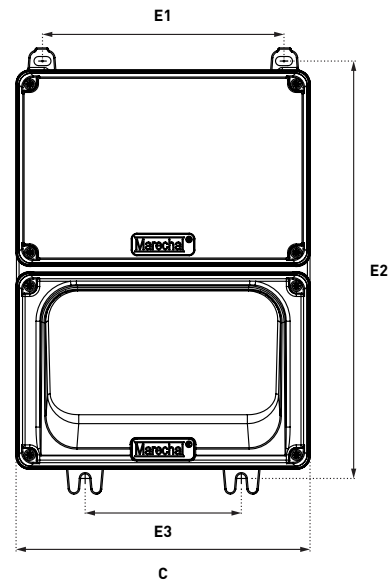
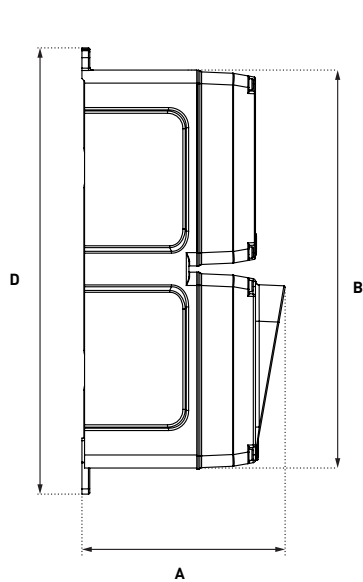
Certificati

Certificati per componenti IECEx e ATEX a breve

DISEGNI E DIMENSIONI



	A	B	C	E1	E2
120x120	91	141	126	117	106
160x160	91	178	166	157	146



	A	B	C	D	E1	E2	E3
CDX	156	305	225	342	185	320	120

CASSETTE DI DERIVAZIONE E INSTALLAZIONE PRESE B2X



IP66
IP67



0,22 –
35 mm²



GRP



IK09



-50 °C
+60 °C



ATEX



1, 2,
21, 22



Configurazioni con
morsetti per 25 A, 32 A,
45 A, 63 A.

ALTRE CARATTERISTICHE

Dimensioni	120x120x90 e 160x160x90
Morsettiera	Morsetti certificati Ex e
Pressacavi	da M12 a M40
Conduttori flessibili o rigidi (min - max.)	0,22 – 35 mm ²

NORME

Norme Internazionali ed Europee IEC/EN	62262, 60079-0, 60079-7, 60079-11 e 60079-31
--	--

TIPI DI PRESE MARECHAL® ASSOCIATE

DECONTACTOR™	DXA1, DXN1, DXN3 e DXN6
Connettori	PNCX
Connettori multicontatto	PXN12C

MARCATURA E CERTIFICAZIONE

Marcatura ATEX

II 2 G Ex e IIC T⁽²⁾ Gb
o Ex ia o ib IIC T⁽²⁾ Gb o Ex e ia o ib IIC T⁽²⁾ Gb
II 2 D Ex tb IIC T⁽²⁾ Db

⁽²⁾ Dipendente dalla temperatura ambiente e dalla quantità di morsetti e cavi e dalla sezione T6/T5/T4 per gas.

Certificati

Certificati IECEX N° IECEX LCIE 16.0042X
ATEX N° LCIE 16 ATEX 3054X

CONFIGURAZIONI

- Per le versioni standard delle scatole con e senza morsettiera interna per prese, vedere pagine della serie DXN1, DXN3, DXN6.
- Per le configurazioni su richiesta, consultateci.



ACCESSORI SU RICHIESTA

- Terra passante
- Barretta di terra
- Barrette di giunzione
- Valvola di drenaggio/respirazione
- Piastra di fondo
- Pressacavo d'ingresso metallico con o senza continuità di terra

CONFIGURAZIONE TIPICA PER CAVO NON ARMATO



Cassette in GRP, con pressacavi in poliestere Ex-e, tappo di chiusura e morsetti come descritto.

DIMENSIONE	CONFIG.	PRESSACAVI	TAPPI (forniti sciolti)	MORSETTI	CORRENTE MAX. ⁽¹⁾	CODICE
120x120x90 mm		2 x M20 (10-14 mm)	/	5 x 4 mm ² + 2 E	25 A	24A1C0000J169
		3 x M20 (10-14 mm)	1 x M20	5 x 4 mm ² + 2 E	25 A	24A1C0000J170
		4 x M20 (10-14 mm)	2 x M20	7 x 4 mm ² + 2 E	25 A	24A1C0000J171
		2 x M25 (12-18 mm)	/	5 x 6 mm ² + 2 E	32 A	24A1D0000J172
		3 x M25 (12-18 mm)	1 x M25	5 x 6 mm ² + 2 E	32 A	24A1D0000J173
		4 x M25 (12-18 mm)	2 x M25	7 x 6 mm ² + 2 E	32 A	24A1D0000J174
160x160x90 mm		2 x M32 (16-25 mm)	/	5 x 10 mm ² + 2 E	45 A	24C1E0000J175
		3 x M32 (16-25 mm)	1 x M32	5 x 10 mm ² + 2 E	45 A	24C1E0000J176
		4 x M32 (16-25 mm)	2 x M32	7 x 10 mm ² + 2 E	45 A	24C1E0000J177
		2 x M40 (22-32 mm)	/	5 x 16 mm ² + 2 E	63 A	24C1F0000J178
		3 x M40 (22-32 mm)	1 x M40	5 x 16 mm ² + 2 E	63 A	24C1F0000J179
		4 x M40 (22-32 mm)	2 x M40	7 x 16 mm ² + 2 E	63 A	24C1F0000J180
		6 x M20 (10-14 mm)	3 x M20	12 x 4 mm ² + 4 E	25 A	24C1C0000J195
		8 x M20 (10-14 mm)	4 x M20	14 x 4 mm ² + 4 E	25 A	24C1C0000J196
		6 x M25 (12-18 mm)	3 x M25	12 x 6 mm ² + 4 E	32 A	24C1D0000J197
		8 x M25 (12-18 mm)	4 x M25	12 x 6 mm ² + 4 E	32 A	24C1D0000J198
		6 x M32 (16-25 mm)	3 x M32	10 x 10 mm ² + 3 E	45 A	24C1E0000J199
		8 x M32 (16-25 mm)	4 x M32	10 x 10 mm ² + 3 E	45 A	24C1E0000J200

(1) Corrente massima, a +60°C, per la sezione di cavo massima determinata dal morsetto indicato. Dettagli e disegni disponibili su richiesta.



**In funzione della configurazione e della classe di temperatura richiesta, il valore della corrente massima può essere modificato.
Contattateci per configurazioni diverse.**

CONFIGURAZIONE TIPICA PER CAVO ARMATO



Cassette in GRP con pressacavi in ottone nickelato a doppia compressione, tappi e morsetti come descritti.

DIMENSIONE	CONFIG.	PRESSACAVI	TAPPI (forniti scolti)	MORSETTI	CORRENTE MAX. ⁽¹⁾	CODICE
120x120x90 mm		2 x M20 (6-12/8-17 mm)	/	5 x 4 mm ² + 2 E	25A	24A1C0000J201
		3 x M20 (6-12/8-17 mm)	1 x M20	5 X 4 mm ² + 2 E	25A	24A1C0000J202
		4 x M20 (6-12/8-17 mm)	2 x M20	7 X 4 mm ² + 2 E	25A	24A1C0000J203
		2 x M25 (6-17/14-23 mm)	/	5 X 6 mm ² + 2 E	32A	24A1D0000J204
		3 x M25 (6-17/14-23 mm)	1 x M25	5 X 6 mm ² + 2 E	32A	24A1D0000J205
		4 x M25 (6-17/14-23 mm)	2 x M25	7 X 6 mm ² + 2 E	32A	24A1D0000J206
160x160x90 mm		2 x M32 (14-23/20-29 mm)	/	5 X 10 mm ² + 2 E	45A	24C1E0000J207
		3 x M32 (14-23/20-29 mm)	1 x M32	5 X 10 mm ² + 2 E	45A	24C1E0000J208
		4 x M32 (14-23/20-29 mm)	2 x M32	7 X 10 mm ² + 2 E	45A	24C1E0000J209
		2 x M40 (23-36/29-42 mm)	/	5 X 16 mm ² + 2 E	63A	24C1F0000J210
		3 x M40 (23-36/29-42 mm)	1 x M40	5 X 16 mm ² + 2 E	63A	24C1F0000J211
		4 x M40 (23-36/29-42 mm)	2 x M40	7 X 16 mm ² + 2 E	63A	24C1F0000J212
		6 x M20 (6-12/8-17 mm)	3 x M20	12 X 4 mm ² + 4 E	25A	24C1C0000J213
		8 x M20 (6-12/8-17 mm)	4 x M20	14 X 4 mm ² + 4 E	25A	24C1C0000J214
		6 x M25 (6-17/14-23 mm)	3 x M25	12 X 6 mm ² + 4 E	32A	24C1D0000J215
		8 x M25 (6-17/14-23 mm)	4 x M25	12 X 6 mm ² + 4 E	32A	24C1D0000J216
		6 x M32 (14-23/20-29 mm)	3 x M32	10 X 10 mm ² + 3 E	45A	24C1E0000J217
		8 x M32 (14-23/20-29 mm)	4 x M32	10 X 10 mm ² + 3 E	45A	24C1E0000J218

(1) Corrente massima, a +60°C, per la sezione di cavo massima determinata dal morsetto indicato. Dettagli e disegni disponibili su richiesta.



In funzione della configurazione e della classe di temperatura richiesta, il valore della corrente massima può essere modificato.
Contattateci per configurazioni diverse.

CASSETTE DI DERIVAZIONE MXBJ



IP66



0,2 -
300 mm²



GRP
METALLO



IK09



-25 °C⁽¹⁾
+60 °C



ATEX



1, 2,
21, 22



Configurazioni con
morsetti fino a 400 A.

ALTRE CARATTERISTICHE

Materiali	Contenitori in GRP, in acciaio Inox o lega d'alluminio.
Pressacavi	M12 a M80.
Conduttori flessibili o rigidi (min - max.).	0,2 - 300 mm ²

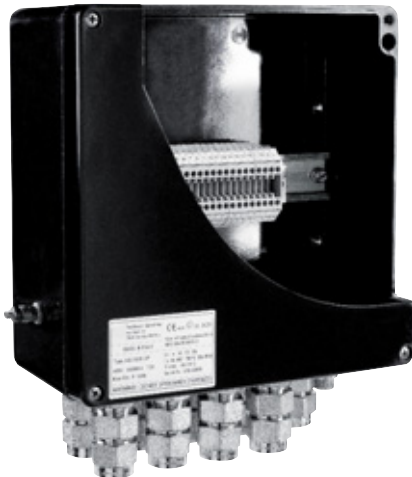
NORME

Norme Internazionali ed Europee IEC/EN	62262, 60079-0, 60079-7, 60079-11 e 60079-31.
--	---

MARCATURA E CERTIFICAZIONE

Marcatura ATEX	II 2 G Ex eb IIC T ⁽²⁾ Gb a sicurezza aumentata II 2 G Ex ia IIC T ⁽²⁾ Gb o
	II 2 G Ex ib IIC T ⁽²⁾ Gb a sicurezza intrinseca II 2 D Ex tb IIIC T ⁽²⁾ Db in polveri.
	⁽²⁾ In funzione della temperatura ambiente e la quantità di morsetti.

Certificati	Certificati IECEx N° IECEx LCI 11.0026X e ATEX N° LCIE 11 ATEX 3028X.
-------------	---



i

ACCESSORI SU RICHIESTA

- Terra passante
- Barrette di Terra
- Barrette di schermatura
- Barrette di giunzione
- Cerniere esterne
- Piastra di fissaggio esterna
- Valvola di drenaggio/respirazione
- Piastra di fondo
- Pressacavo d'ingresso metallico con o senza continuità di terra

QUADRI DI POTENZA MXBS



IP66



0,22 -
400 mm²



GRP
METALLO



IK09



-25 °C⁽¹⁾
+60 °C



ATEX



1, 2,
21, 22

**Configurazioni con prese
fino a 680 A.**



ALTRE CARATTERISTICHE

Materiali	Contenitori in GRP, acciaio Inox o lega d'alluminio. Viteria in acciaio Inox.
Collegamento	Direttamente sui morsetti delle prese o sulla morsettieria. Possibilità di fare entra/esci.
Pressacavi	Da M12 a M63 secondo la dimensione della scatola. Pressacavo in poliammide per cavo non armato. Pressacavo in ottone nichelato per cavo armato e non (con piastra o rondella per la continuità della terra)
Conduttori flessibili o rigidi (min - max.).	0,22 - 400 mm ²

NORME

Norme Internazionali ed Europee IEC/EN	62262, 60079-0, 60079-7, 60079-11 e 60079-31.
--	---

MARCATURA E CERTIFICAZIONE

Marcatura ATEX	II 2 G Ex eb IIC T ⁽²⁾ Gb a sicurezza aumentata II 2 G Ex ia IIC T ⁽²⁾ Gb II 2 G Ex ib IIC T ⁽²⁾ Gb a sicurezza intrinseca II 2 G Ex eb ia o eb ib IIC T ⁽²⁾ Gb a sicurezza aumentata e a sicurezza intrinseca II 2 D Ex tb IIIC T ⁽²⁾ Db in polveri.

⁽²⁾ A seconda della temperatura ambiente, dei componenti interni e del mix di prese.

Certificati	Certificati IECEx N° IECEx LCI 11.0042X ATEX n° LCIE 11 ATEX 3047X.
-------------	--

TIPI DI PRESE MARECHAL® ASSOCIATE

DECONTACTOR™	DXA1, DXN1, DXN3 e DXN6
Connettori	PNCX e SPeX
Connettori multicontatto	PXN12C, DXN25C e DXN37C



i

ACCESSORI SU RICHIESTA

- Flangia inclinata
- Terra passante
- Barretta di terra
- Cerniere esterne
- Piastra di fissaggio esterna
- Valvola di drenaggio/respirazione
- Piastra di fondo
- Pressacavo d'ingresso metallico con o senza continuità di Terra